



## 人脸识别终端（青神 7A）

规格说明书（20240522）

---

## 目录

一、产品描述 .....	3
二、产品特性 .....	3
2.1 功能快览 .....	3
三、规格参数 .....	4
四、外观特性 .....	7
4.1 外观功能标注 .....	7
4.2 外观多视图 .....	7
4.3 包装特性 .....	8
4.3 主机尺寸（单位：mm） .....	8
五、更多的选配功能 .....	9
六、尾线接口定义 .....	9

---

## 一、产品描述

人脸识别终端（青神 7A）是基于深度学习的人脸前端识别比对终端，基于工业级的 Linux 平台，内置神经网络运算处理器，全高清的 WDR 彩色摄像头轻松应对背光暗光阴阳脸环境，使用全高清全彩摄像机、高清红外摄像机双光复合摄像机，双目摄像头轻松应对背光暗光阴阳脸环境，无惧强逆光弱光等环境，拥有可靠的脱机识别及双目活体检测功能。本地可存储默认 50000 人，可以可靠的脱机人像识别、比对、活体判断为一体，600\*1024 的全彩高清屏带来更细腻的数据显示效果。

## 二、产品特性

### 2.1 功能快览

- 处理器：双核 ARM Cortex-A53 @ 1.2Ghz
- 支持基于人脸跟踪的优选人脸比对；
- 彩色/红外双光识别，无惧强逆光弱光环境；
- 精准实时活体判断；
- 支持安全帽识别；
- 无需电脑及云端，脱机人像识别；
- 支持全景图、局部特写图输出；
- 识别速度≤120ms，识别率≥99%；
- 支持 50000 人像库；
- 支持韦根协议（输出）；
- 支持黑白名单及报警输出；
- 部分地方住建平台对接（选配）；

### 三、规格参数

名 称	人脸识别终端（青神7B）
型 号	D401-7A
<b>基本参数</b>	
处理器	双核ARM Cortex-A53 @ 1.2Ghz
DDR	256MB
内置储存	4GB (EMMC)
显示屏尺寸	7英寸
显示屏分辨率	600*1024
显示屏类型	TN
传 感 器	1/4" CMOS
最低照度	0.01Lux@(F1.2,AGC ON)
快 门	1/25秒至1/10000秒
镜 头	6mm定焦
宽 动 态	支持
数字降噪	自动调节
<b>编码标准</b>	
视频标准	H.264
码 率	700~1024kbps
<b>视 频</b>	
编码格式	H.264

视频尺寸	640(H)*360(V)
帧 率	20fps
视频设置	曝光（快门）、增益、对比度、饱和度、亮度可调、人脸曝光补偿
背光补偿	支持
<b>智能功能</b>	
识别模式	脱机动态人像识别
识别内容	人像, 安全帽识别
识别类型	1: N
活体检测	支持
人 像 库	默认50000人;
识 别 率	≥99%
识别速度	≤120ms
识别距离	0.5-1.8米
人像库下发	单张图片、批量图片注册、刷卡注册（选配）、平台统一下发（二次开发）;
通行记录	4万条记录
记录模式	全景图、局部特写图
管理类型	黑名单、白名单、临时用户
输出模式	韦根26/34/66、继电器
触发方式	人脸触发、韦根输入（选配韦根输入、刷卡）
二次开发	支持多平台、多语言
<b>网络功能</b>	
支持协议	HTTP,DNS,NTP,FTP, MQTT, websocket;

通用功能	心跳,密码保护,NTP校时
<b>接 口</b>	
通讯接口	1个RJ45 10M/100M自适应以太网口
继电器接口	1路继电器输出
韦根接口	1路韦根输出
<b>工作环境</b>	
供 电	DC 12V 2A
功 耗	≤10W
工作温度	-30℃ ~ + 70℃
工作湿度	5% - 90%(无凝结)
防护等级	IP66

---

## 四、外观特性

### 4.1 外观功能标注



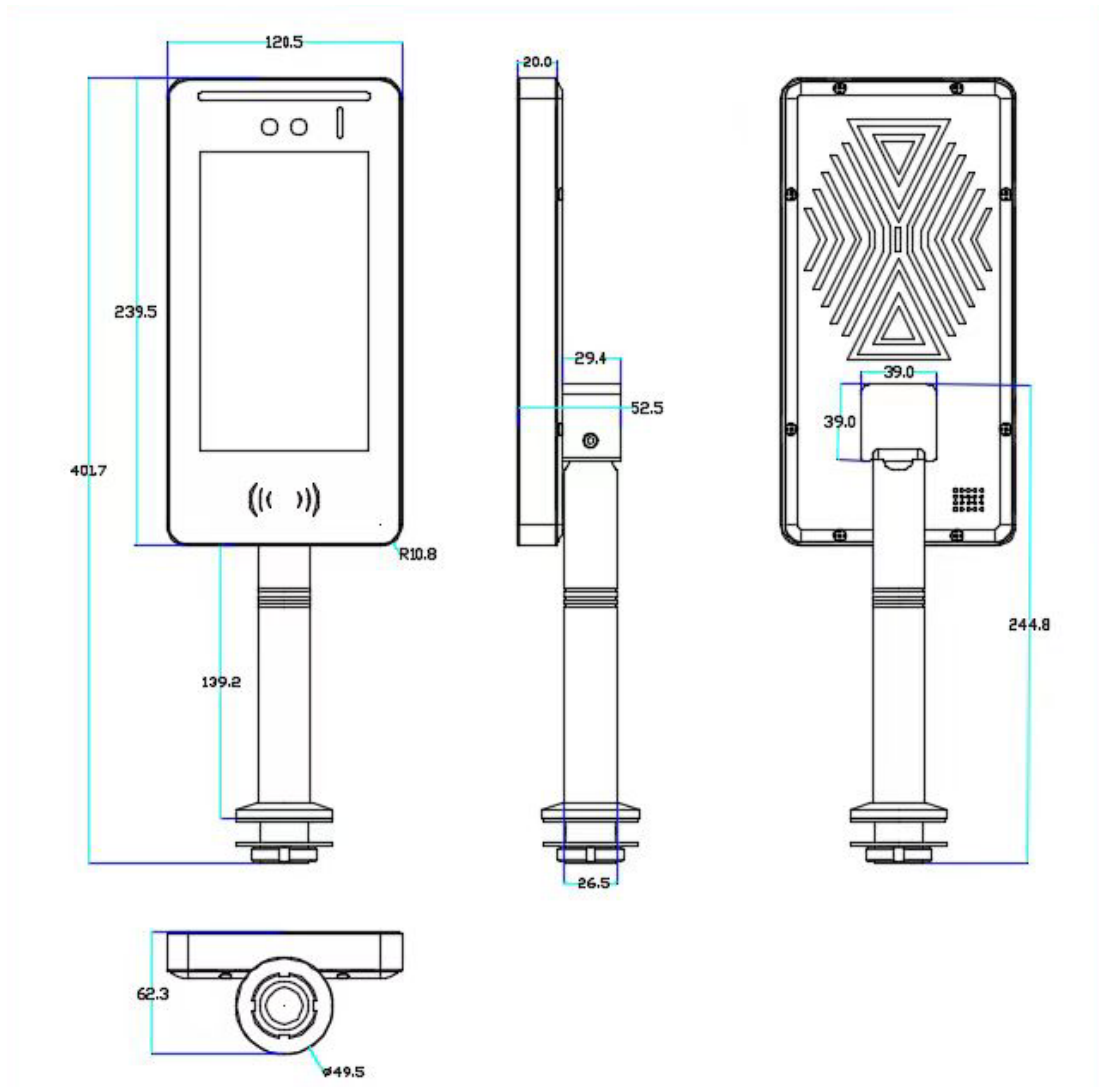
### 4.2 外观多视图



### 4.3 包装特性

外观特性				
材料	包装尺寸 (mm)	单体包装 (g)	净重 (g)	屏幕尺寸 (in)
铝合金+钢化 玻璃面板	445*185*105	约 1500	约 1200	7
包装清单				
主机 X1, M4 内六角扳手 X1, 合格证 X1, 说明书 X1, 保修卡 X1, 12V2A 适配器 X1				

### 4.3 主机尺寸 (单位: mm)



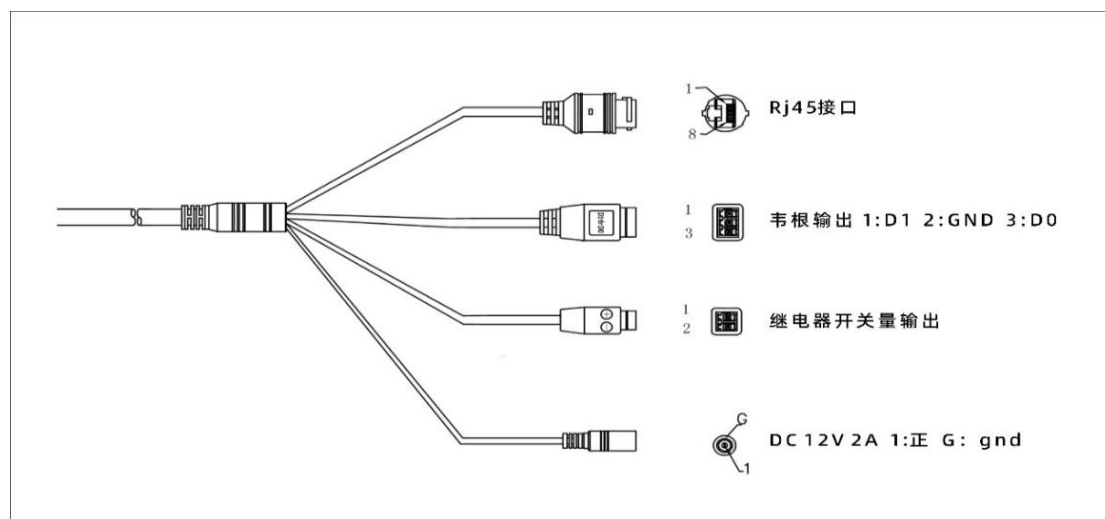


## 五、更多的选配功能

本机选配项		
选项	功能	规范
4G	4G 通信	全网通
刷卡	刷卡通行	IC+ID
内置 NFC	刷卡、刷手机通行	符合 NFC 规范的卡片、设备
WIFI	WIFI 上网业务	IEEE 802.11 b/g/n
身份证阅读器	读取身份证信息	第二代及以上居民身份证
多接口尾线	带 USB、485、韦根输入等接口	批量定制

## 六、尾线接口定义

- 本机尾线默认有 DC12V/2A 接口，继电器输出，韦根输出，RJ45 接口等 4 个接口。



- 本机可非标定制含一下接口的尾线，继电器输出，韦根输出，韦根输入，USB 接口、485 接口、RJ45、UART 接口等 8 个接口。（非标定制需批量下单）

